

主要功能及特点



- 全铝合金金属外壳，结构强度极高，烤漆或喷砂氧化处理，可选黑色，银色，白色。
- 导热管和风冷技术，让芯片时刻保持凉爽，最大发挥芯片照度，极大延迟芯片寿命
- 80MM大口径镜头
- 5片式广角镜头，成像清晰自然，成像长度大50%，成像面积大1倍
- 图案可以旋转，有开关控制
- 灯具投射方向可以任意调节
- 可以投射一个图案，投影内容可以订制，可以手动更换图案



主要技术参数



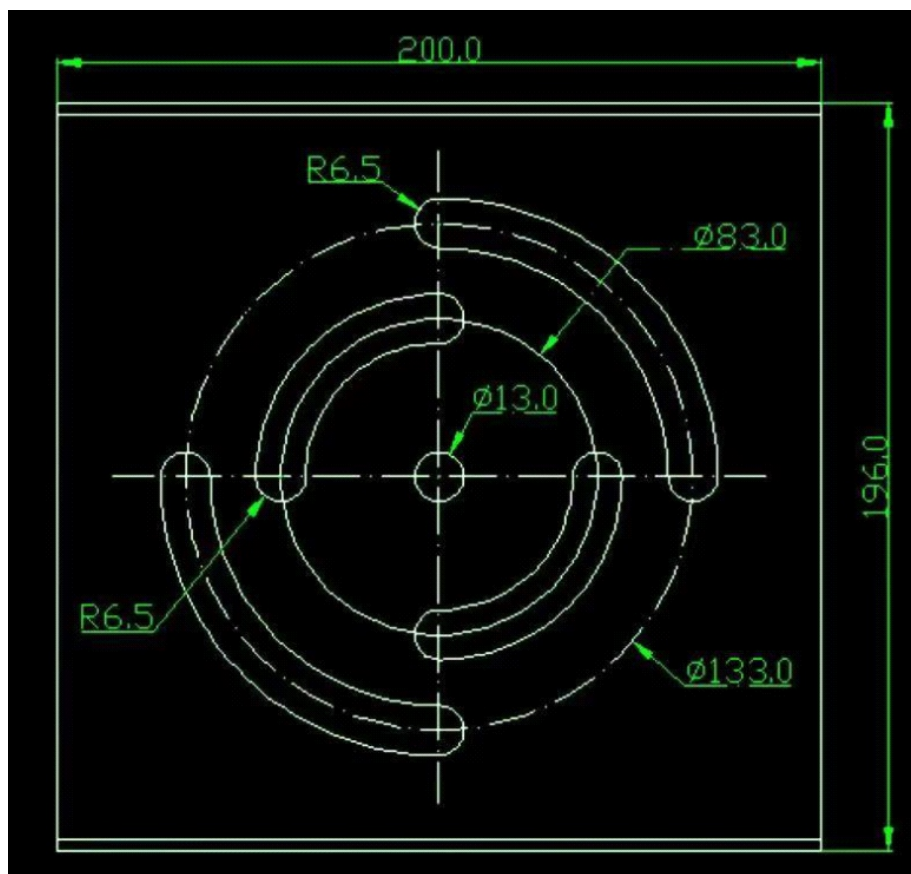
电气参数			
工作电压	AC220V (特殊电压可定制)		
电源频率	50Hz~60Hz	功率	100W/200W
光源色温	6500K	光源寿命	30000h
光束角	13°/15°/ 20°/25°/35°		
其他参数			
工作温度	-20°C ~ +70°C	环境湿度	10%-95%(不结露)
灯片规格	67/46mm	参考重量	6.7kg
材质	铝合金		

安装使用方法



- 应检查电源与投影灯额定电压是否相符。
- 将灯具底座摆到安装位置，透过底座的孔位打膨胀螺丝，将底座牢牢固定在墙面或者天花板上，安装面应平整和有足够的机械强度。
- 通过灯具旋转按钮来调节投影方向。
- 调节前端镜头，将画面调清晰后，将镜头上的圆形铁环往灯身方向拧紧，压住防水胶圈。
- 如需自行更换灯片画面，需拧开前盖板螺丝，将灯片盘上的半圆形弹簧卡环取下，灯片画面正 面朝内摆放（反面朝自己），再将卡环装入圆盘卡紧灯片即可，注意力度，切勿将镜片挤碎。

安装尺寸图



尺寸图 (单位: mm)

应用领域

应用于工程机械（行车、履带吊、轮胎吊等）、港口机械（门吊，桥吊等）等起重设备的警示预警设备，特别适用于高空及现场嘈杂的环境。



注意事项



- 请仔细阅读说明书，正确使用本产品。
- 检查电源电压是否与产品电压一致。
- 应保持通风良好，请勿将本机放在可能堵塞通风口的物品之处，或覆盖机身，以防内部蓄热，影响灯具使用寿命。
- 请勿将本机安装在多尘或多烟雾环境中，以防镜头蒙尘，影响投影效果
- 室内款灯具不能淋雨，如装在屋檐，雨棚下，请注意做好防雨措施。
- 非专业人员严禁拆开灯具，对灯具进行更换灯片等操作时务必先切断电源，并冷却5-10分钟，以免烫伤。