

主要功能及特点



- LT101灯头顶部的内置太阳能板在白天充电，在夜间会自动启动。蓄电池固定在铝底座内部的一个塑料隔间里，易于更换。有了智能程序，LT101能够在阴雨天连续工作20天以上。
- 超明亮的LED可靠光源，确保使用寿命长，最佳的光学透镜设计提供良好的光学分布
- 独立结构，不需要外部电缆布线，完整的MPPT最大化功率点跟踪，尽可能多地收集太阳能
- 集成的SBM智能电池管理) 通过检测周围环境来自动调节LED输出
- 鸟刺用来防止鸟停落或筑巢
- 从密封防水的电池壳体内排气的电池保护口，用以平衡压力和防止水汽凝结
- 通过检测周边环境，自动调节光的强度，如果持续运行18小时，程序自动关闭
- IP67开关，防止电池过放电，GE聚碳酸酯穹顶，紫外线稳定性
- 粉末喷漆的铝底座，耐腐蚀，极好的抗冲击和抗震动性能，可见范围超过4KM
- 工作稳定，节省维修费用。



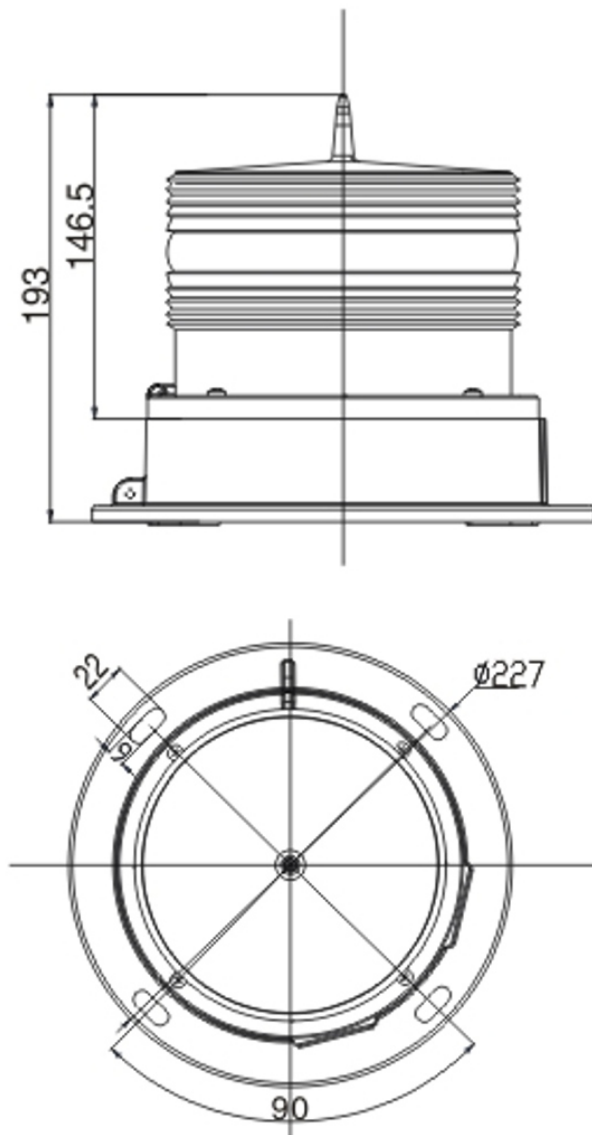
主要技术参数



电气参数			
连续阴雨天工作天数	> 20天	垂直扩散角	10°
光控开关受控照度	70/100Lux	水平扩散角	360°
光源	LEDs	电力来源	单晶硅太阳能板
LED寿命	100,000/h	发光颜色	红, 绿, 黄, 白, 蓝
工作模式	常亮或闪烁	有效光强	> 10cd
其他参数			
工作温度	-40°C ~ +80°C	环境湿度	0-95% Rh非冷凝
运行模式	闪烁(默认40次/分) 或 常亮	太阳能光效	13.5%
蓄电池型号	NiMH	蓄电池型号	3.6V/8Ah
功耗	1.8W	保质期	1年
防护等级	IP67	参考重量	单灯3kg双灯6KG
主体材质	压铸铝	灯罩材质	聚碳酸酯(紫外线稳定)
固定方式	底部204.5mm的PCD上有4个10.5*23.2mm槽孔		

如太阳能障碍灯长期放置于仓库，请保证每隔三个月充一次电。

安装尺寸图



尺寸图(单位:mm)

应用领域

应用于铁塔(电力, 通信, 微波等), 烟囱(火电厂, 焦化厂, 化工厂等), 高层建筑, 大型桥梁, 大型港口机械, 大型工程机械, 风力发电机等需要对航空器起警示作用的场合。



注意事项



- 产品采用 PC 材质部件(如灯罩、壳体), 不能与工业酒精、香蕉水、异丙醇、四氯化碳、环己酮等有机溶剂直接或间接接触, 否则会被腐蚀开裂。
- 当系统接通电源后, 产品不工作或工作不正常时, 请检查电源接线端子以及音量调节端子是否连接正确。
- 请务必按照上述方法正确安装使用本产品。
- 如有其它问题请与本公司联系。